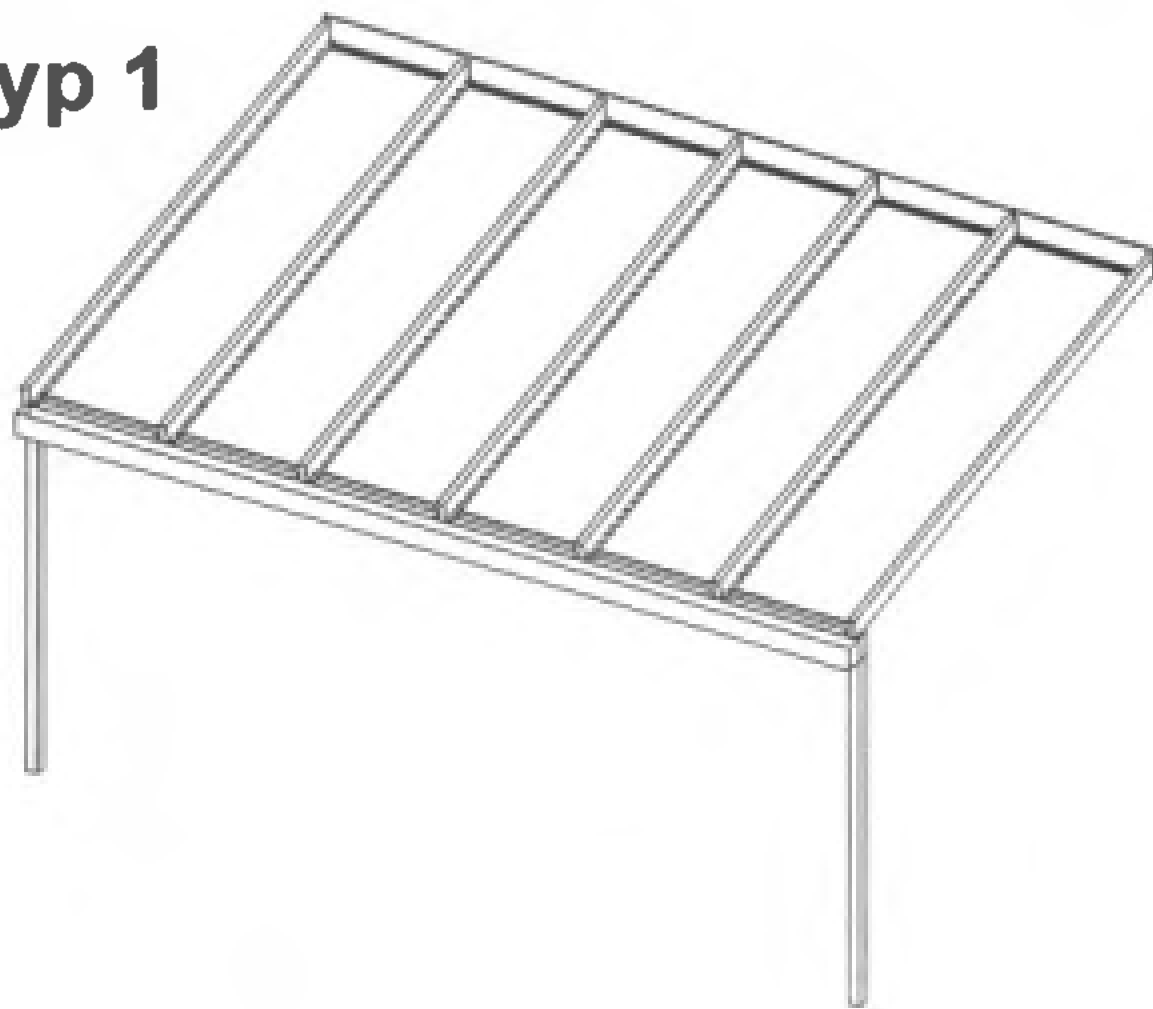
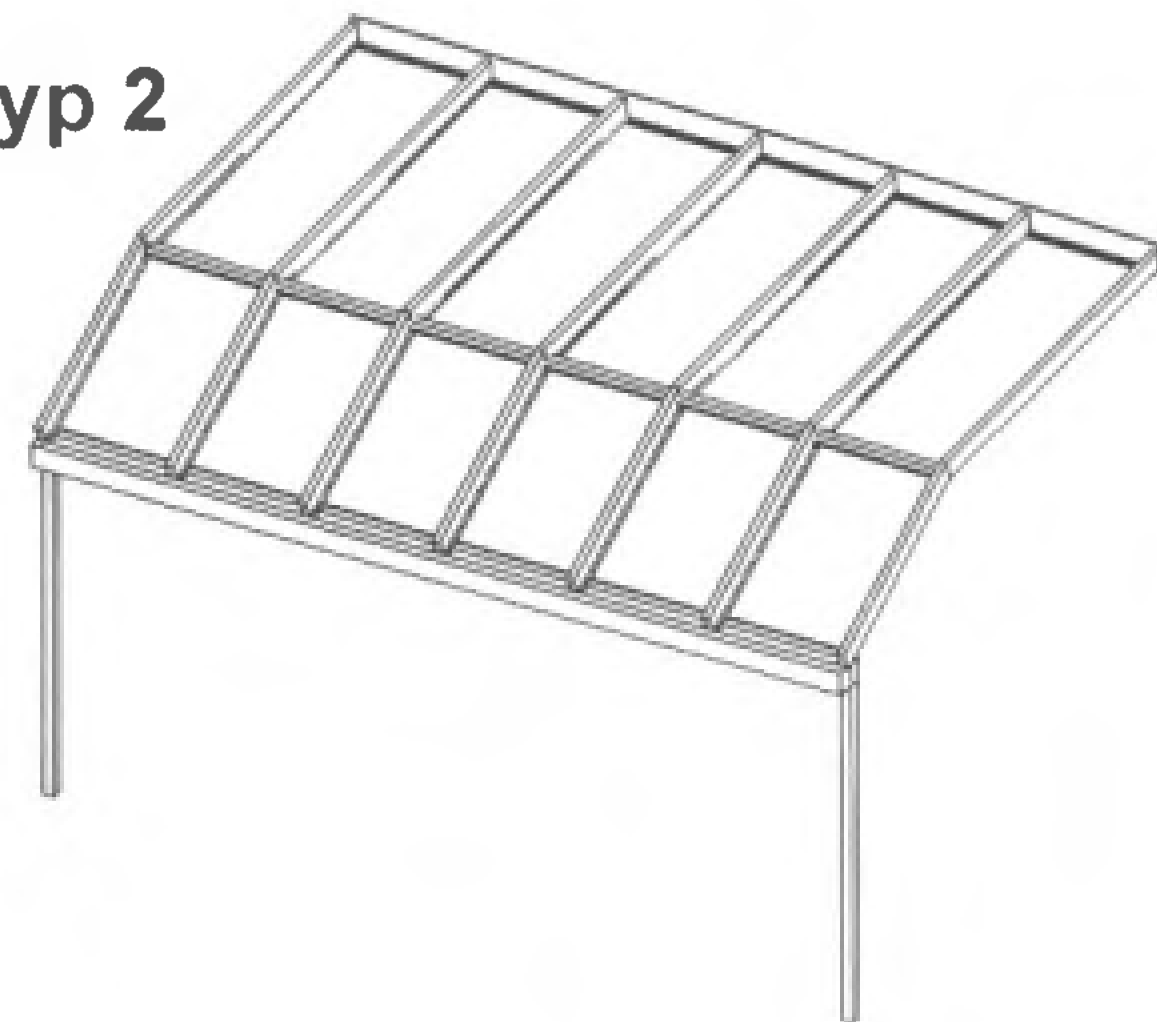


# Terrassen-Überdachungen ( Standardtypen )

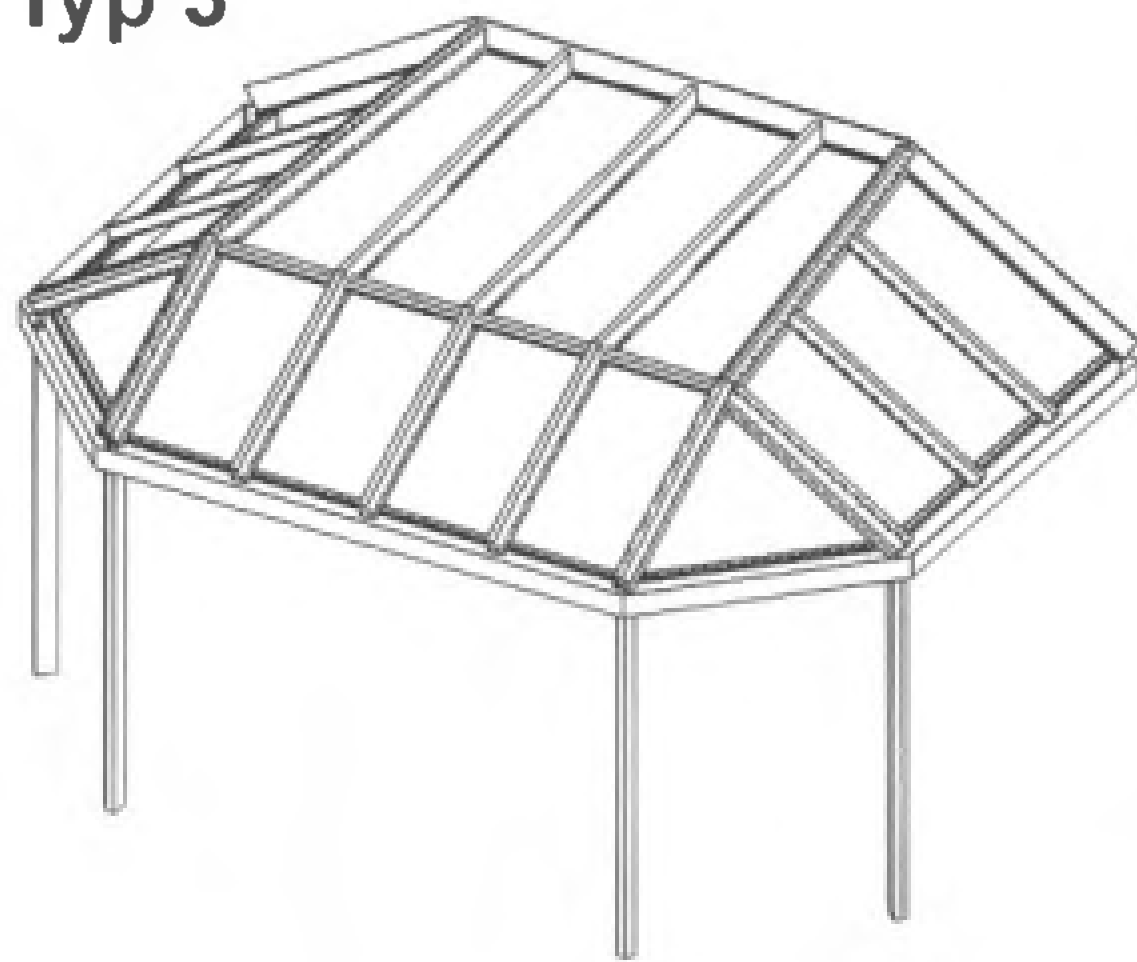
Typ 1



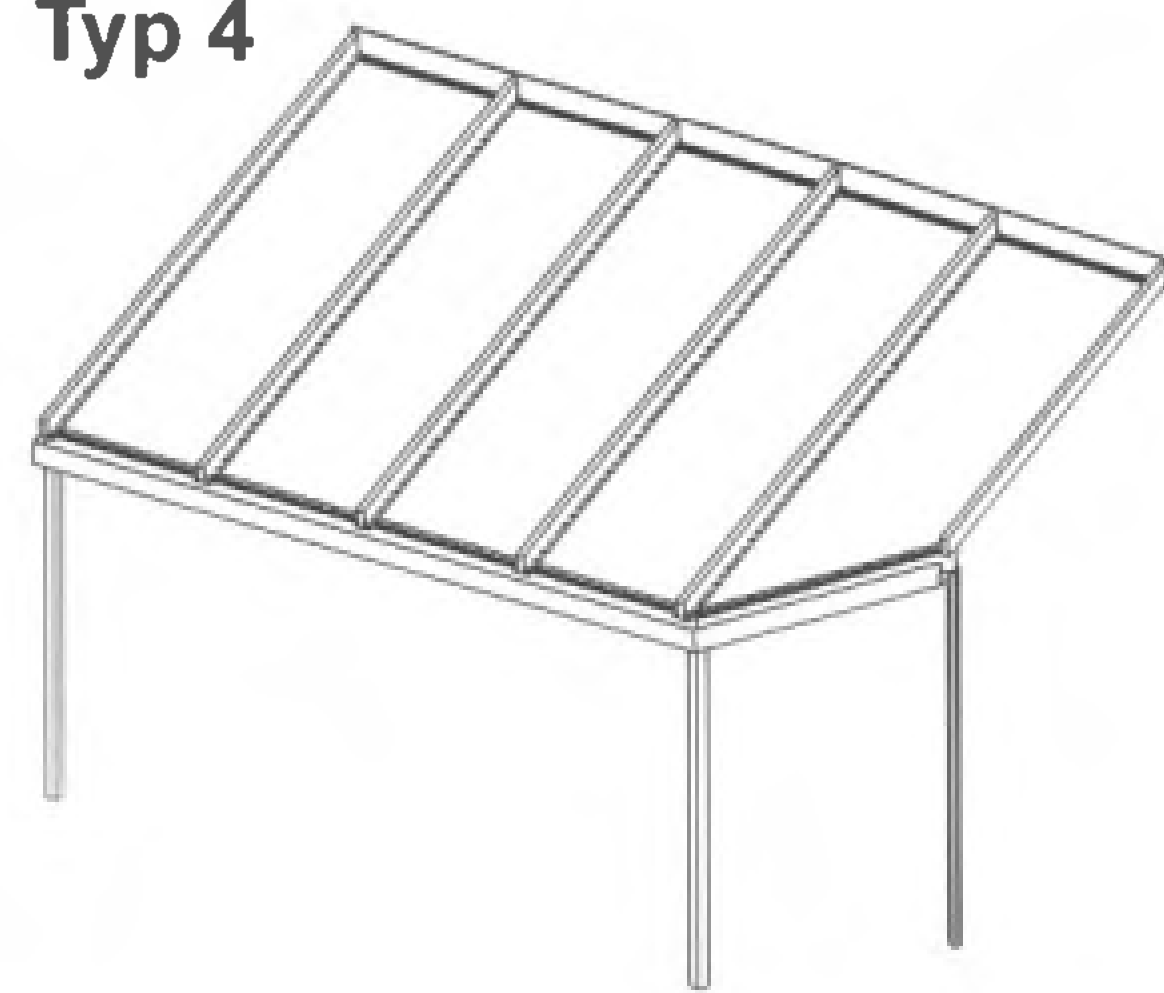
Typ 2



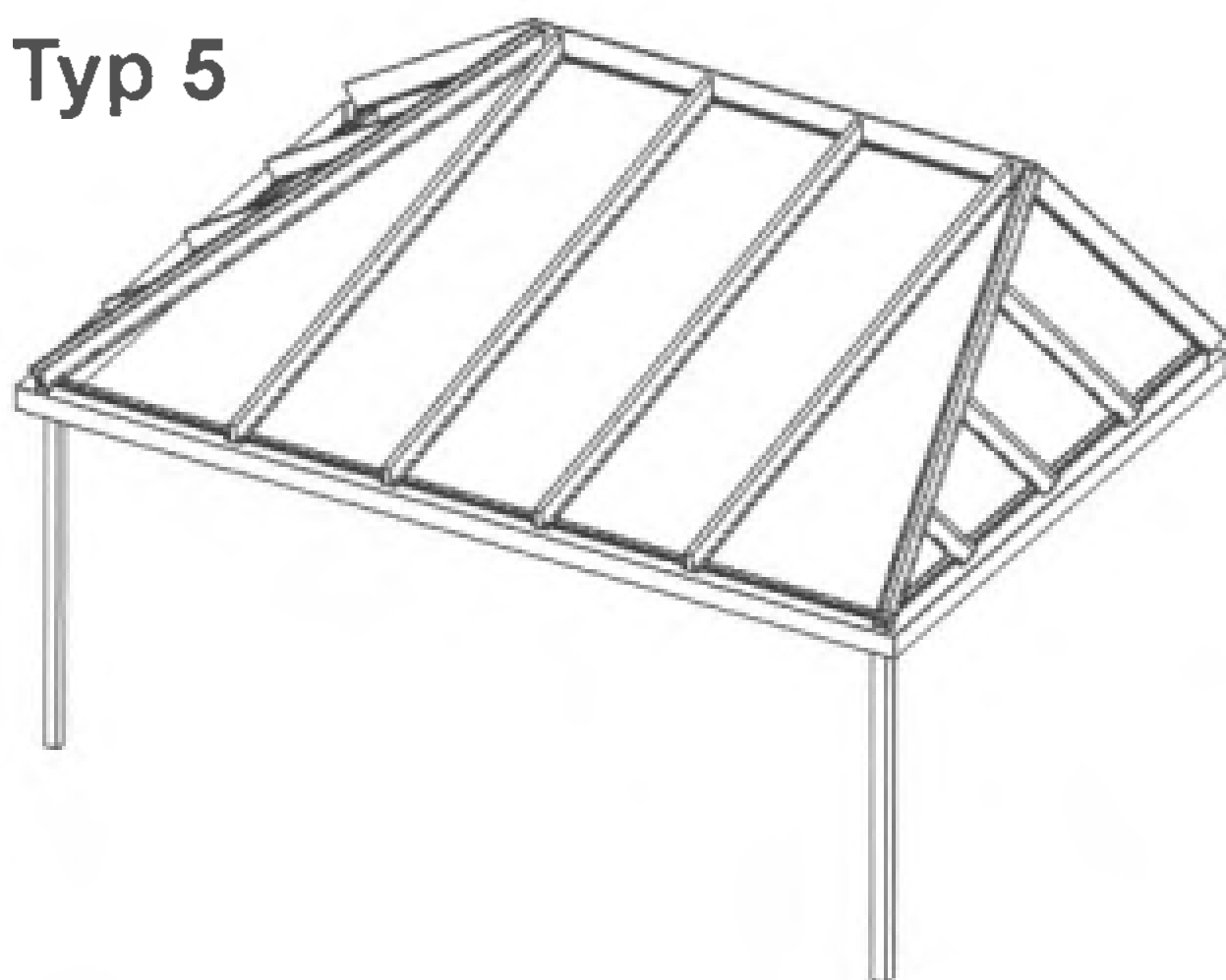
Typ 3



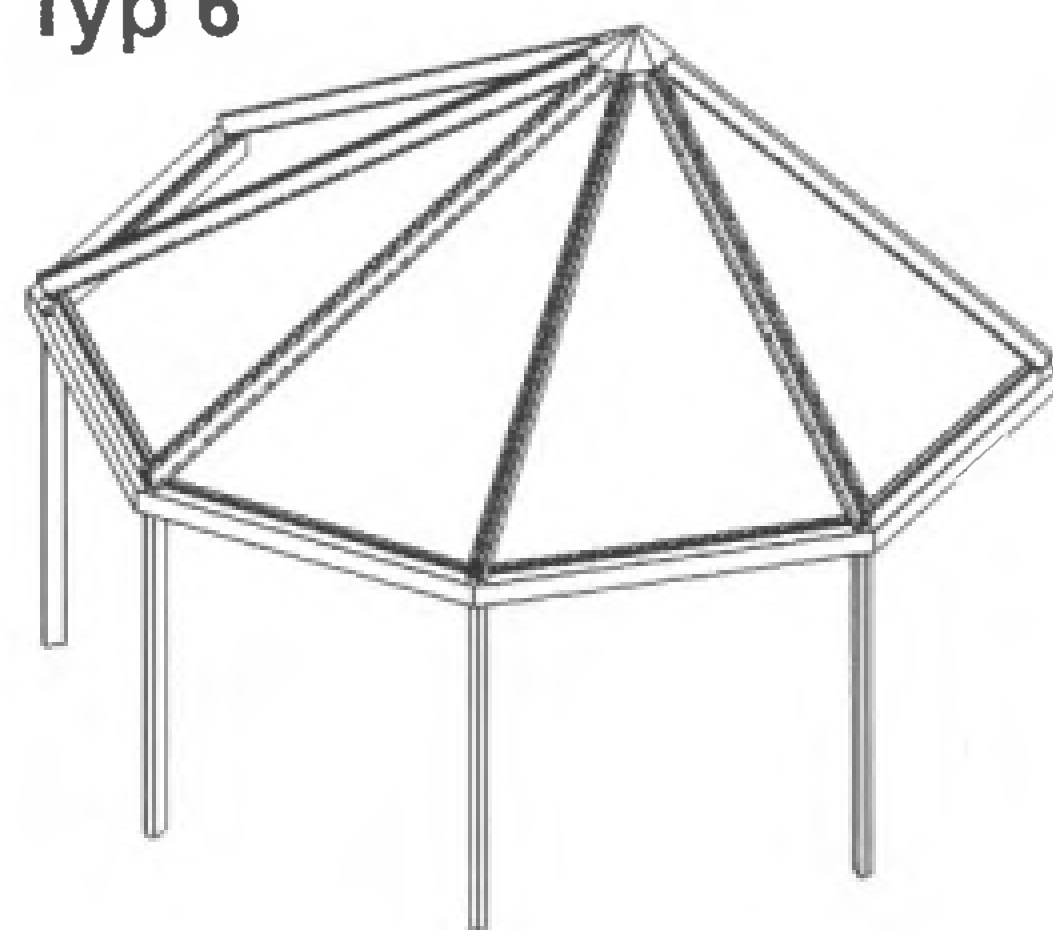
Typ 4



Typ 5

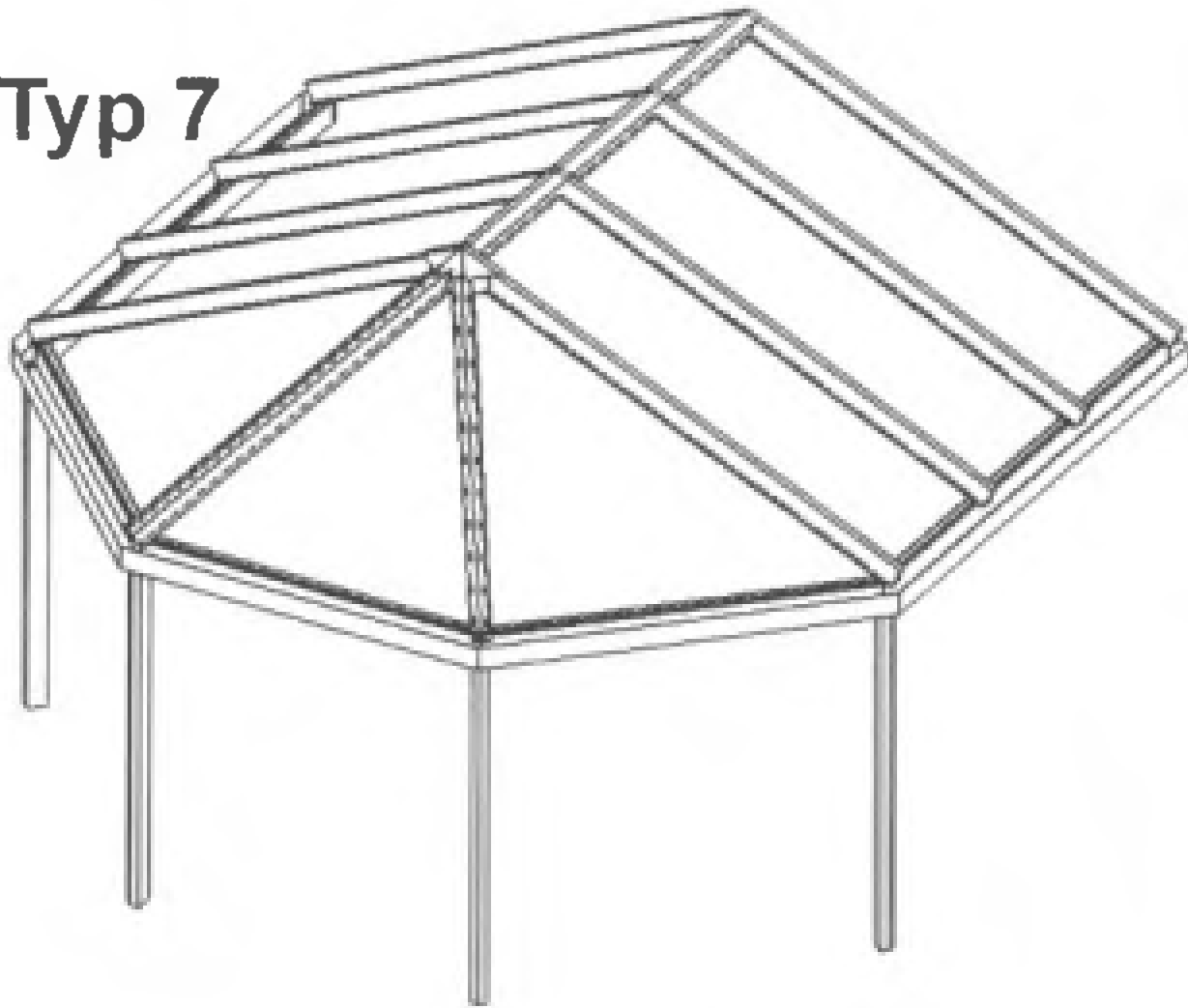


Typ 6

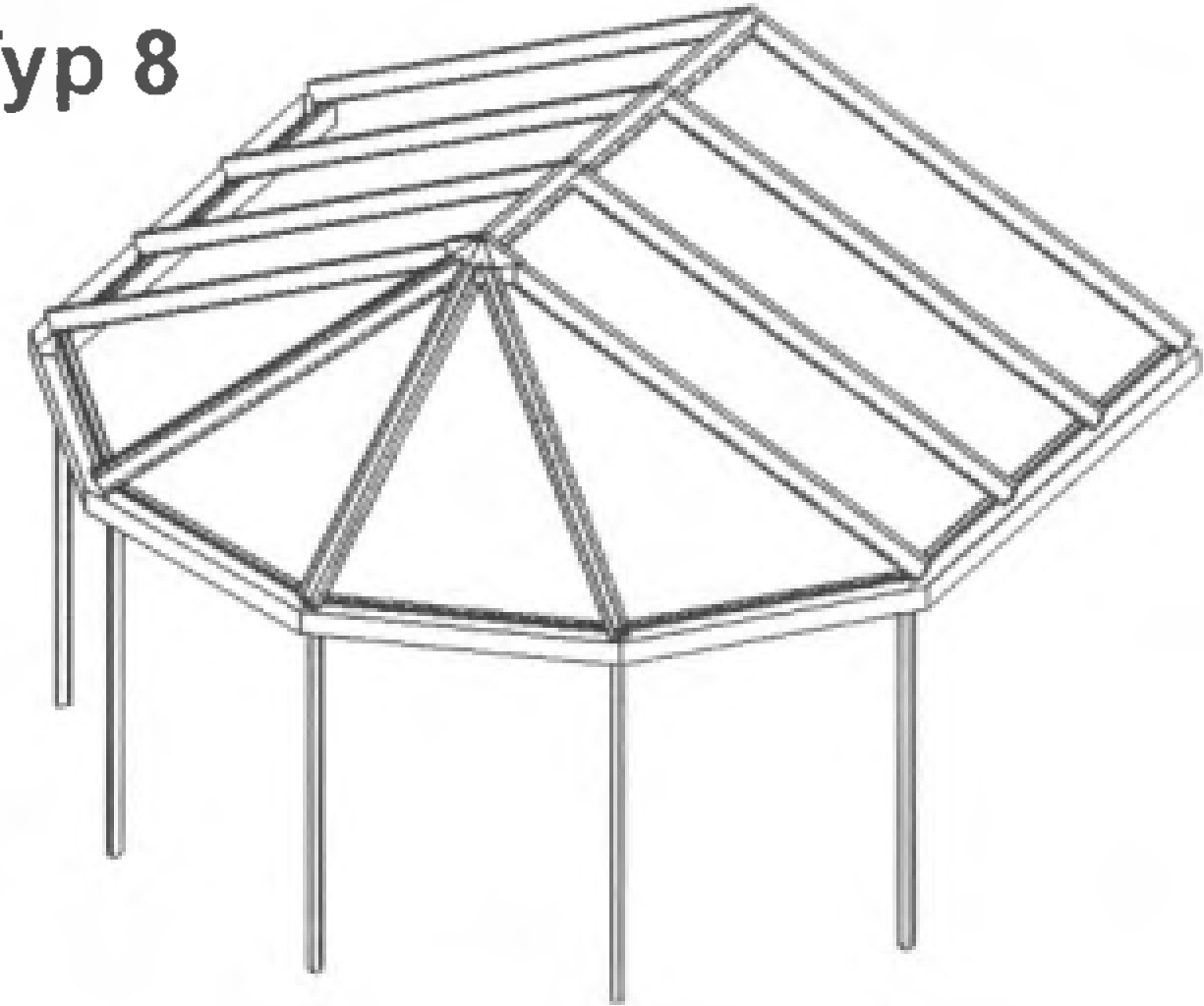


# Terrassen-Überdachungen ( Standardtypen )

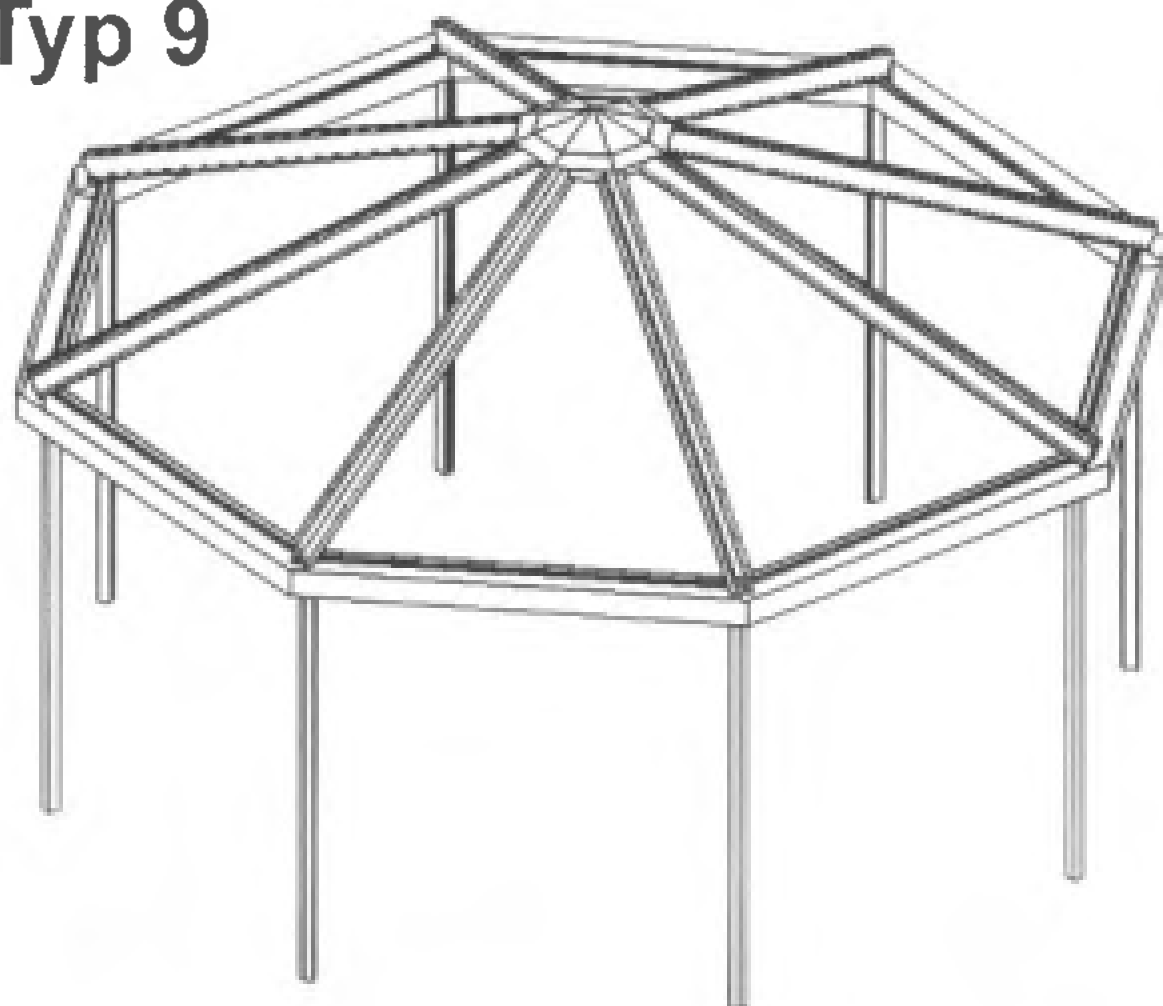
Typ 7



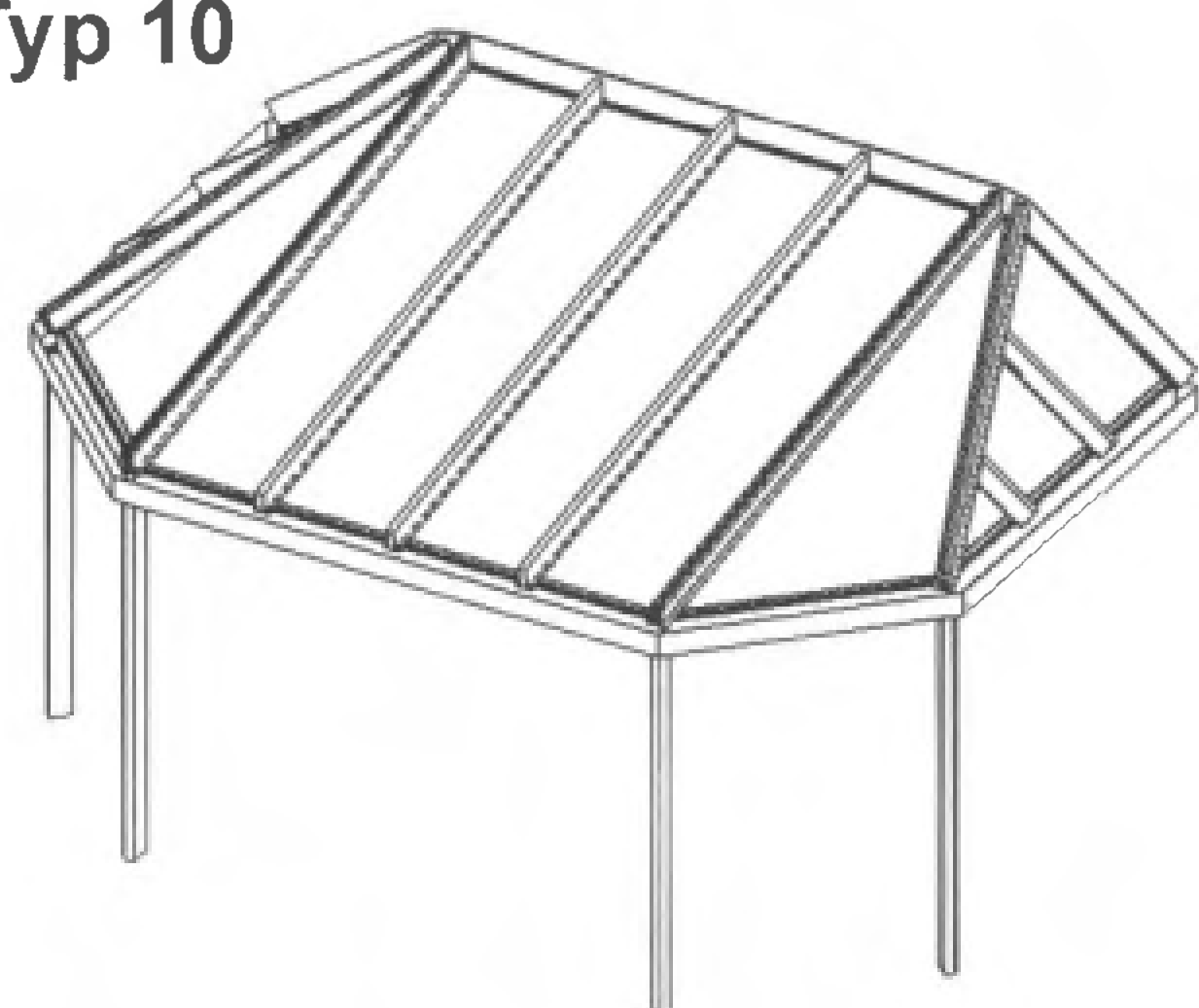
Typ 8



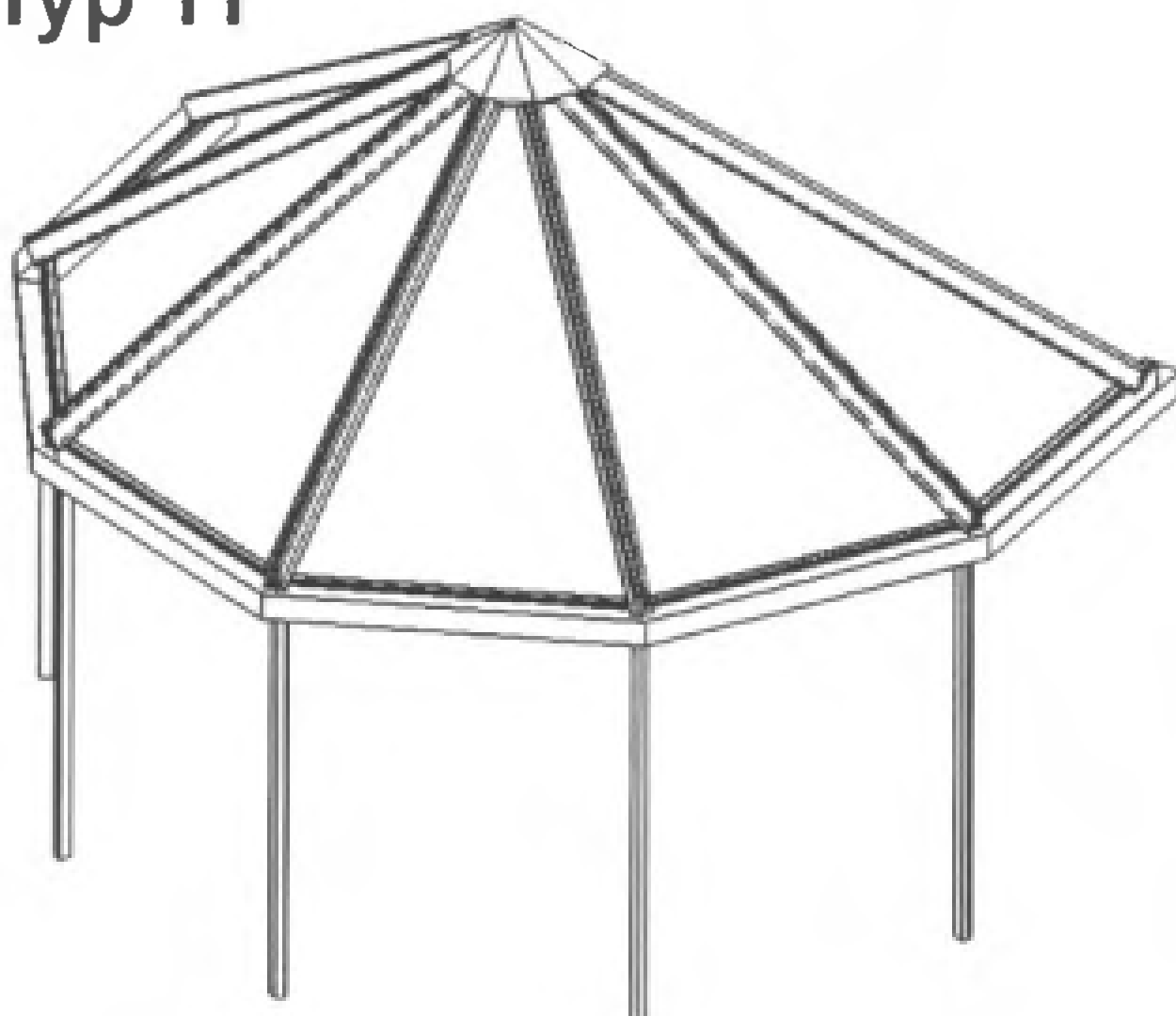
Typ 9



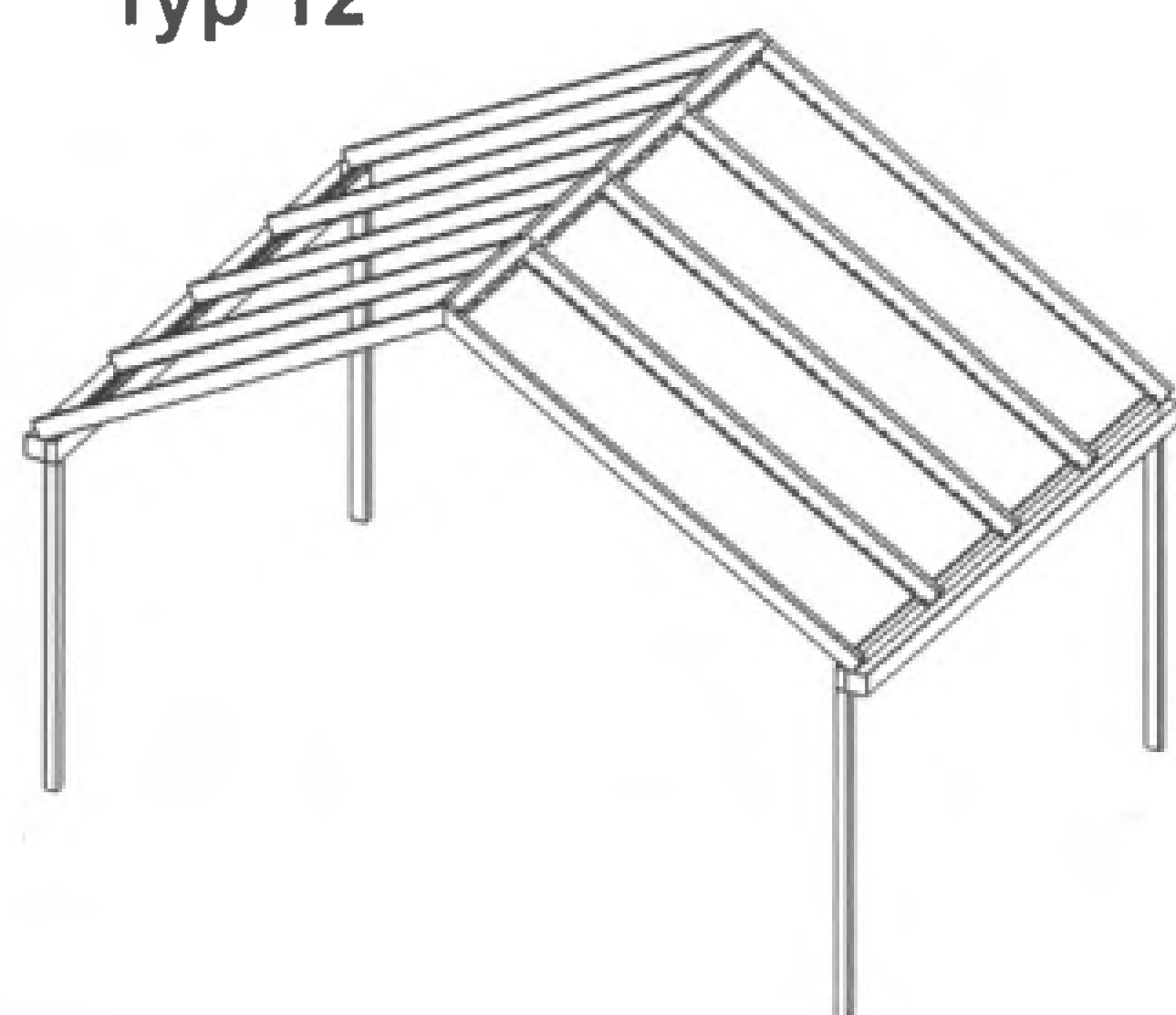
Typ 10



Typ 11

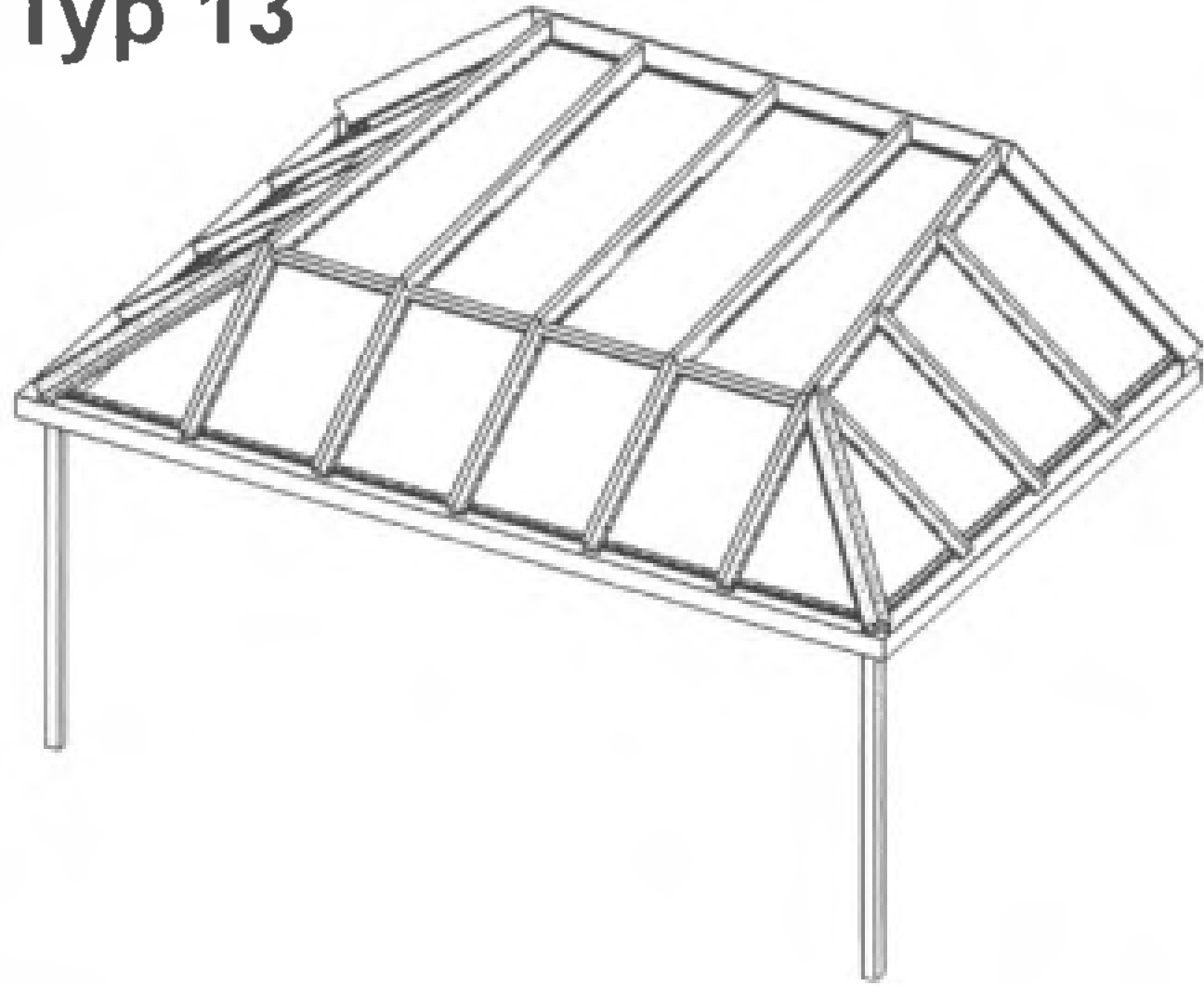


Typ 12

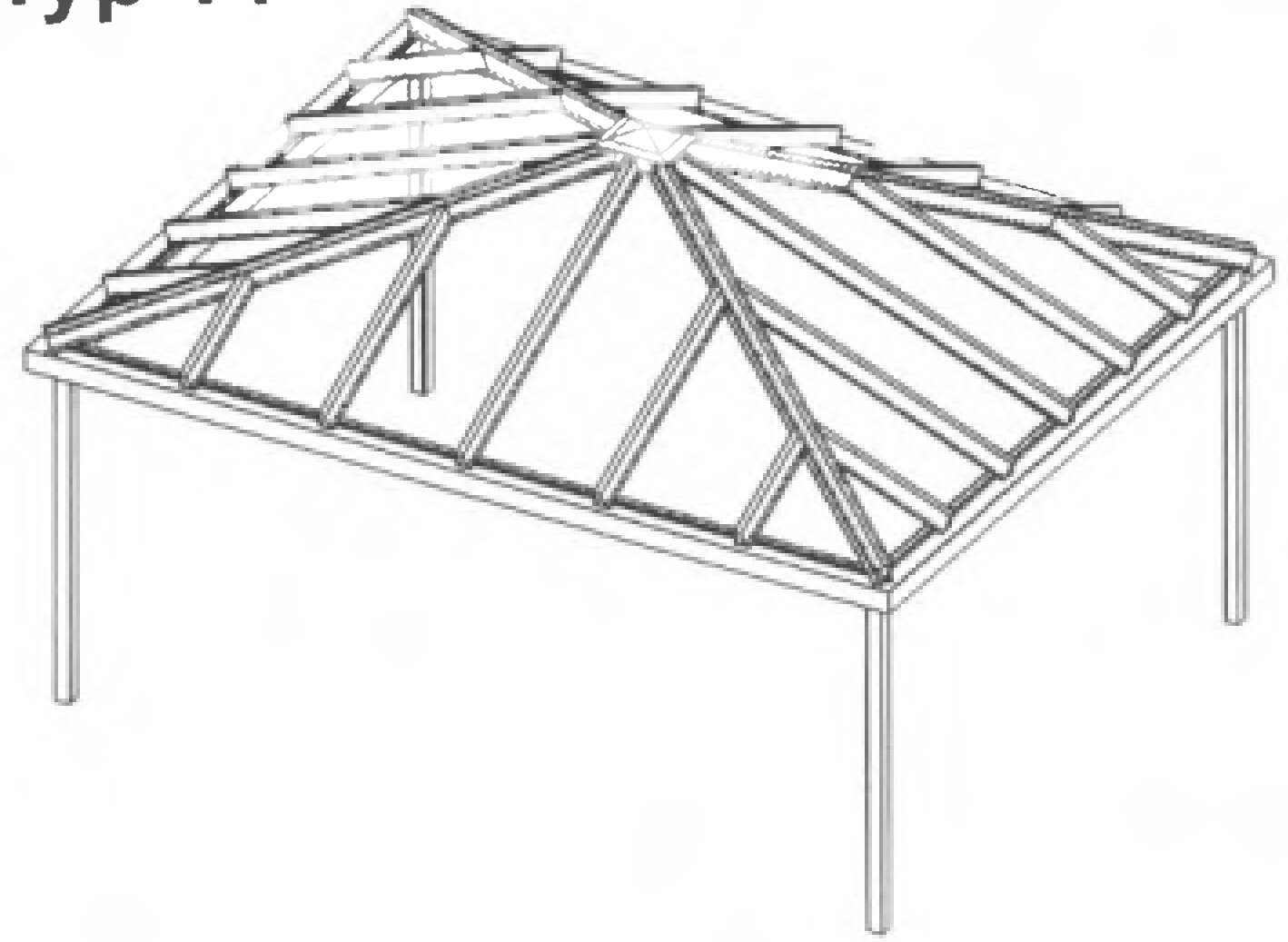


# Terrassen-Überdachungen ( Standardtypen )

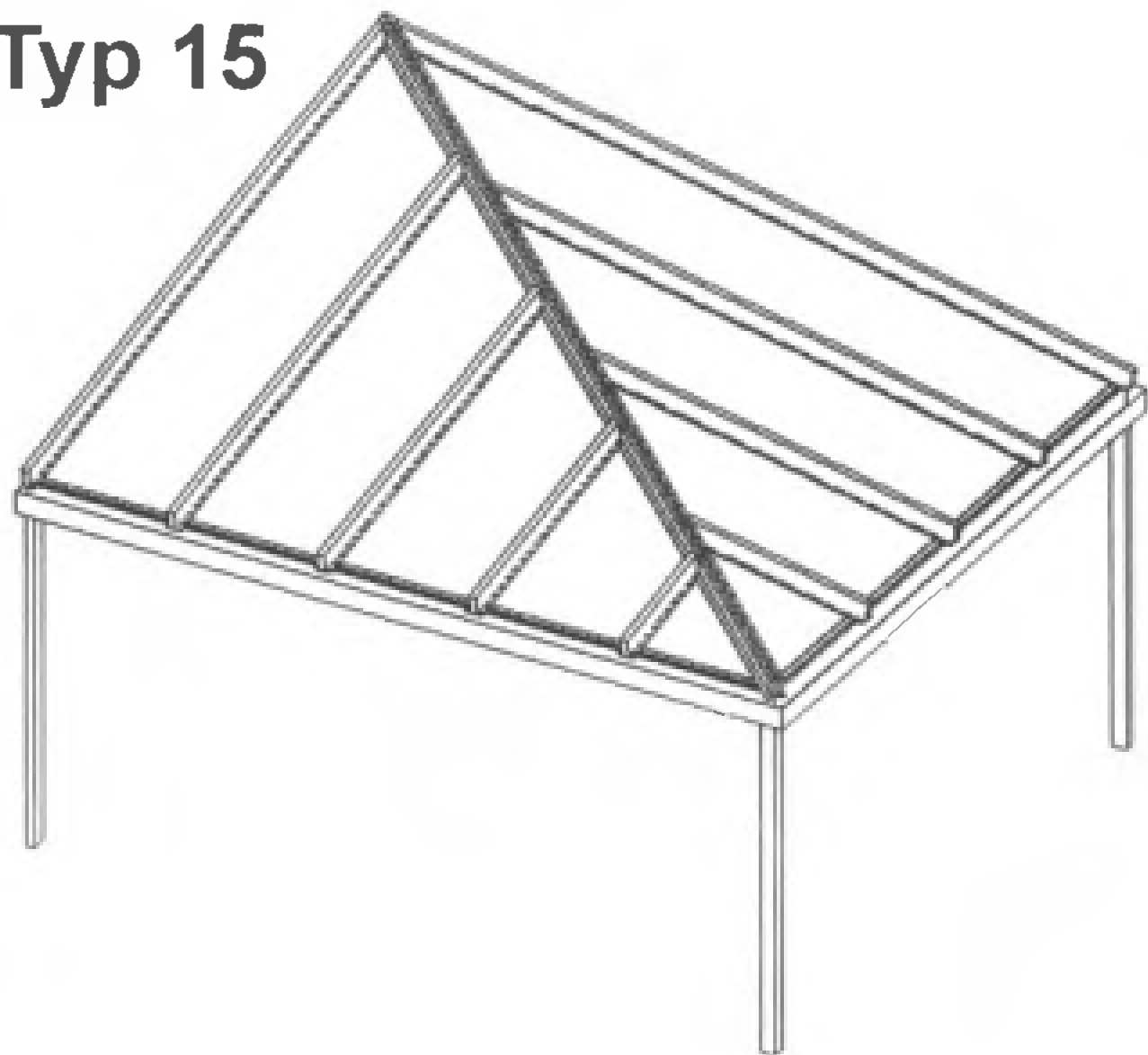
Typ 13



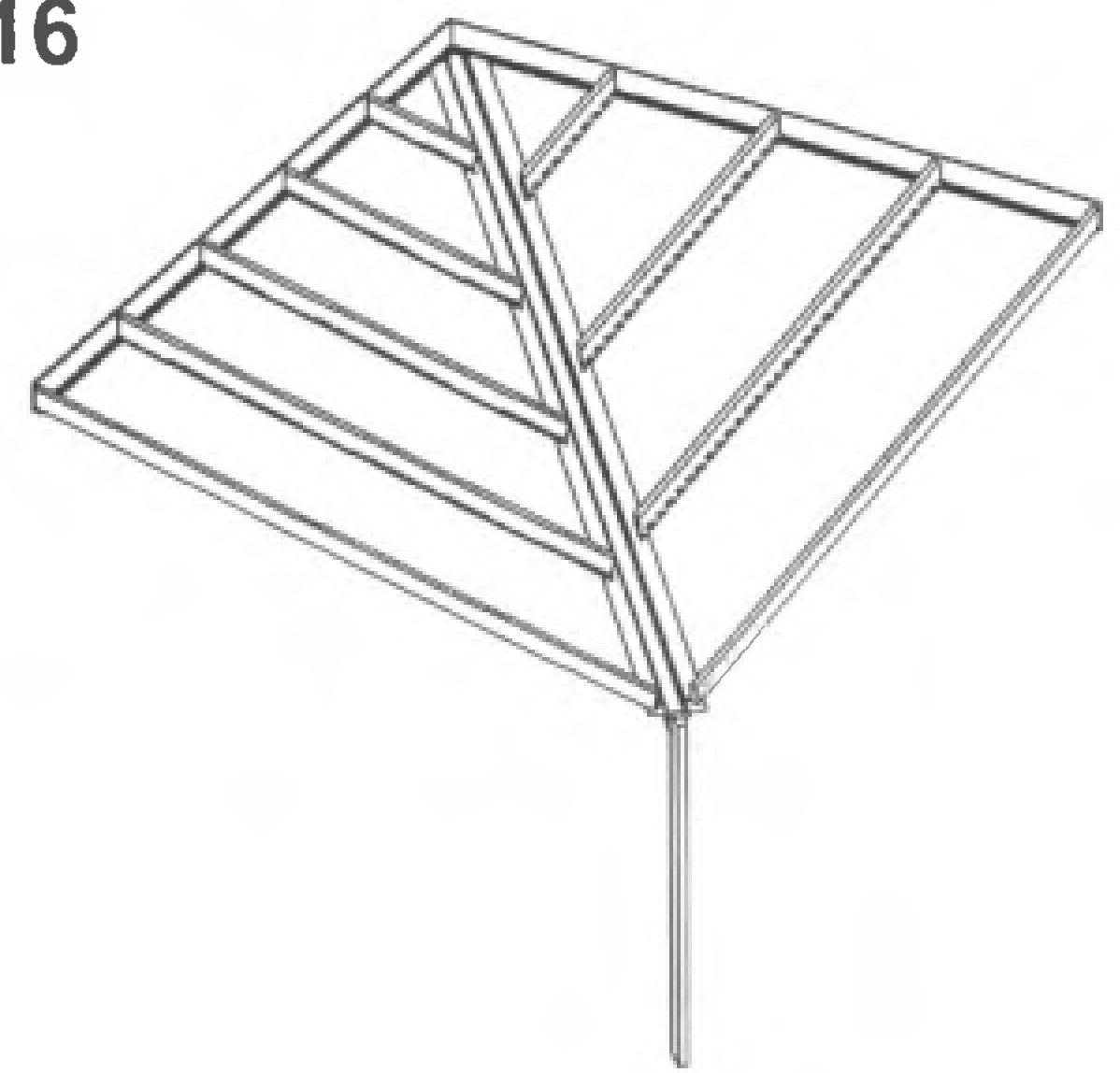
Typ 14



Typ 15



Typ 16



Typ 17



# Wintergärten ( Dachformen )



**Typ 01**  
Pulldach



**Typ 02**  
Pulldach

Rechter Seitenträger schräg zum Wandanschluß hochlaufend, Rinne ist länger als Wandanschluß. Äußeres Dachfeld als Dreieck ausgebildet.



**Typ 03**  
Pulldach

Linker Seitenträger schräg zum Wandanschluß hochlaufend, Rinne ist länger als Wandanschluß. Äußeres Dachfeld als Dreieck ausgebildet.



**Typ 04**  
Pulldach

links einige Felder mit geringerem Tiefenmaß, wegen Versatz im Wandanschlußbereich.



**Typ 05**  
Pulldach

Rechter Seitenträger schräg zum Wandanschluß hochlaufend, Rinne ist kürzer als Wandanschluß. Äußeres Dachfeld als Dreieck ausgebildet.



**Typ 06**  
Pulldach

Linker Seitenträger schräg zum Wandanschluß hochlaufend, Rinne ist kürzer als Wandanschluß. Äußeres Dachfeld als Dreieck ausgebildet.

# Wintergärten ( Dachformen )



**Typ 07**  
Pulldach

Rechter und linker Seitenträger schräg zum Wandanschluß hochlaufend, Wandanschluß ist länger als Rinne. Äußere Dachfelder als Dreieck ausgebildet.



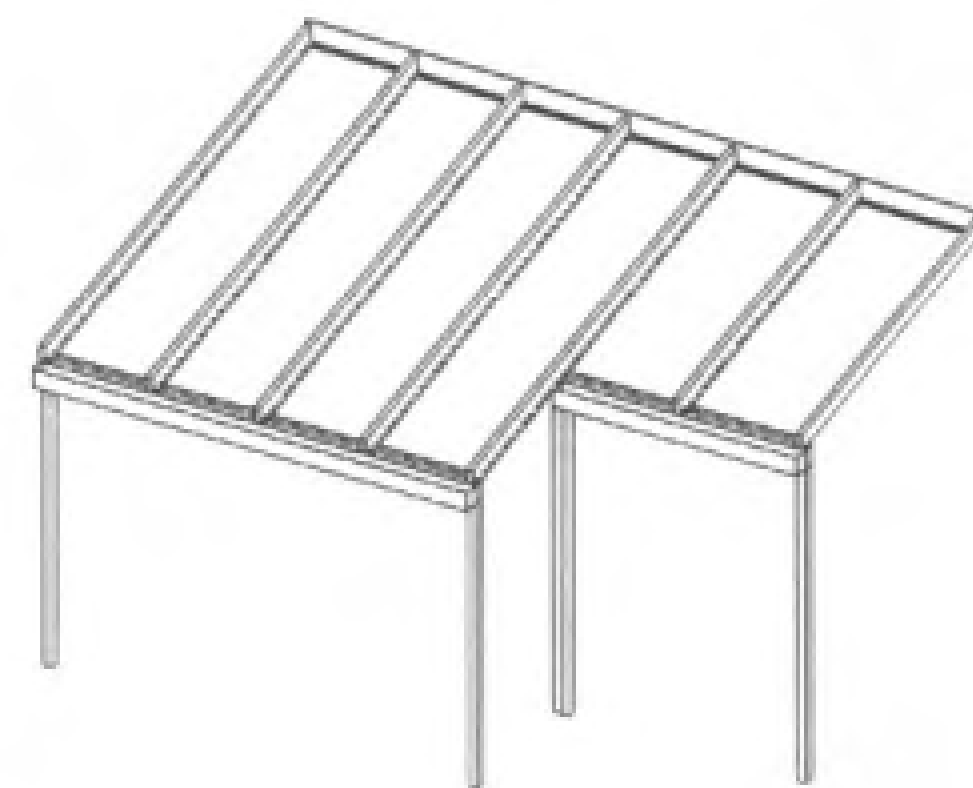
**Typ 08**  
Pulldach

Rechter und linker Seitenträger schräg zum Wandanschluß hochlaufend, Rinne ist länger als wandanschluß. Äußeres Dachfeld als Dreieck ausgebildet.



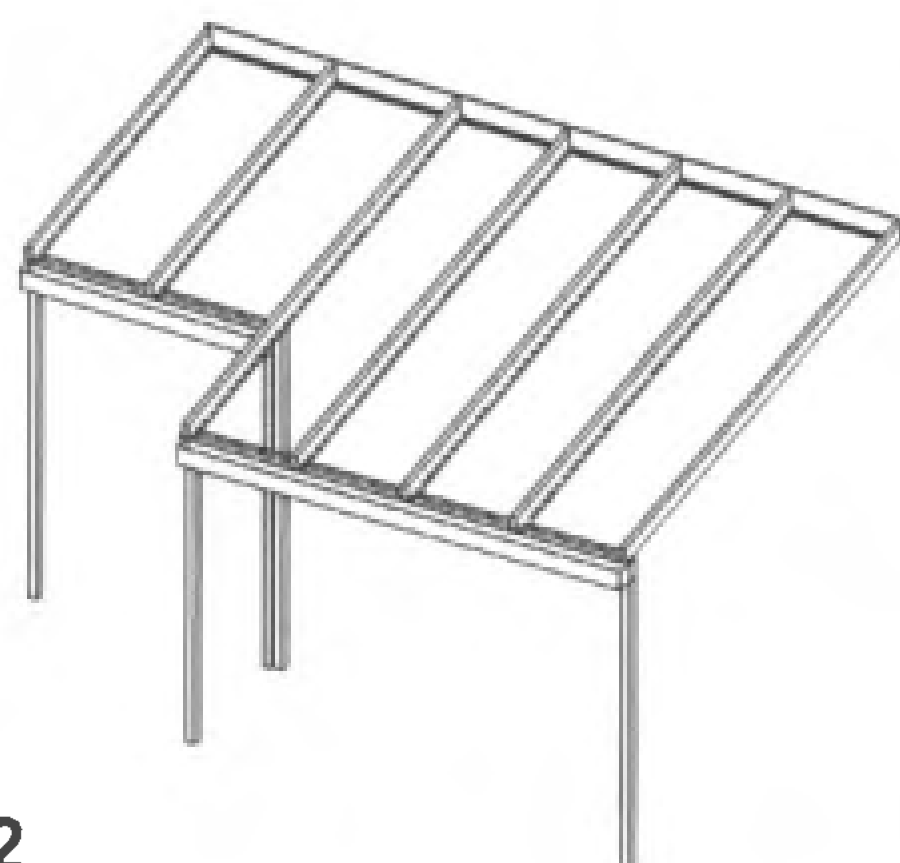
**Typ 10**  
Pulldach

Rechts einige Felder mit geringerem Tiefenmaß, wegen Versatz im Wandanschlußbereich.



**Typ 11**  
Pulldach

Rechts einige Felder mit geringerem Tiefenmaß, wegen Versatz im Rinnenbereich.



**Typ 12**  
Pulldach

Links einige Felder mit geringerem Tiefenmaß, wegen Versatz im Rinnenbereich.



**Typ 20**  
Pulldach

Pulldach mit Solarknick

# Wintergärten ( Dachformen )



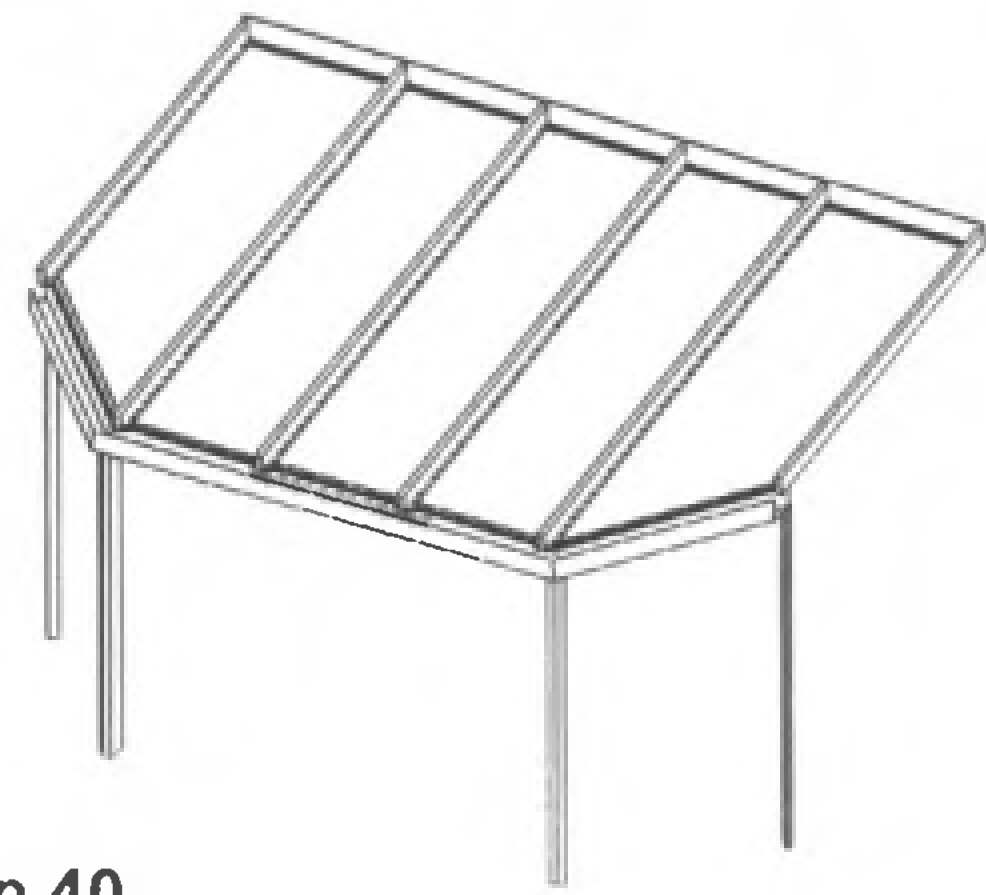
**Typ 30**  
Pulldach mit Solarknick, seitlich  
abgewalmt mit abgeschrägten Rinnenecken  
beidseitig. Ausführung der  
Abwalmung mit Gratsparren.



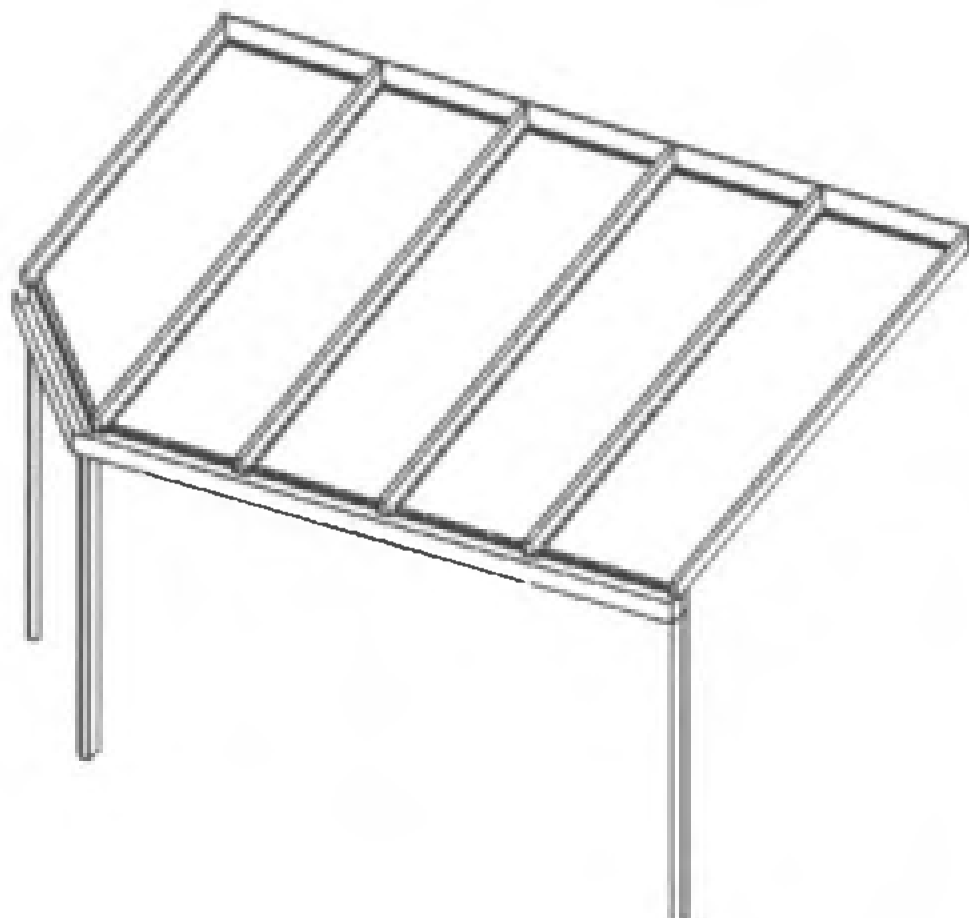
**Typ 31**  
Pulldach mit Solarknick, rechts  
mit Abwalmung sowie abgeschrägter  
Rinnenecke. Ausführung der  
Abwalmung mit Gratsparren.



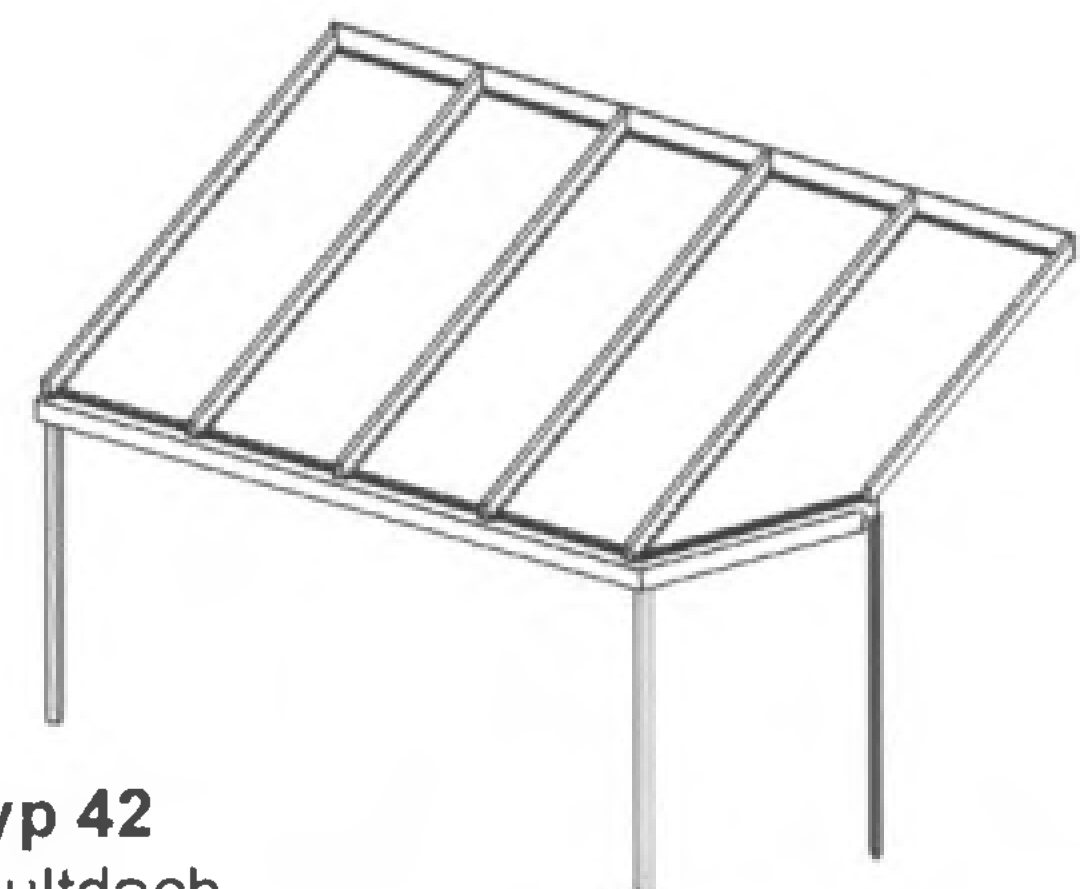
**Typ 32**  
Pulldach mit Solarknick, links  
mit Abwalmung sowie abgeschrägter  
Rinnenecke.



**Typ 40**  
Pulldach  
mit beidseitig hochlaufenden  
Rinnenecken.

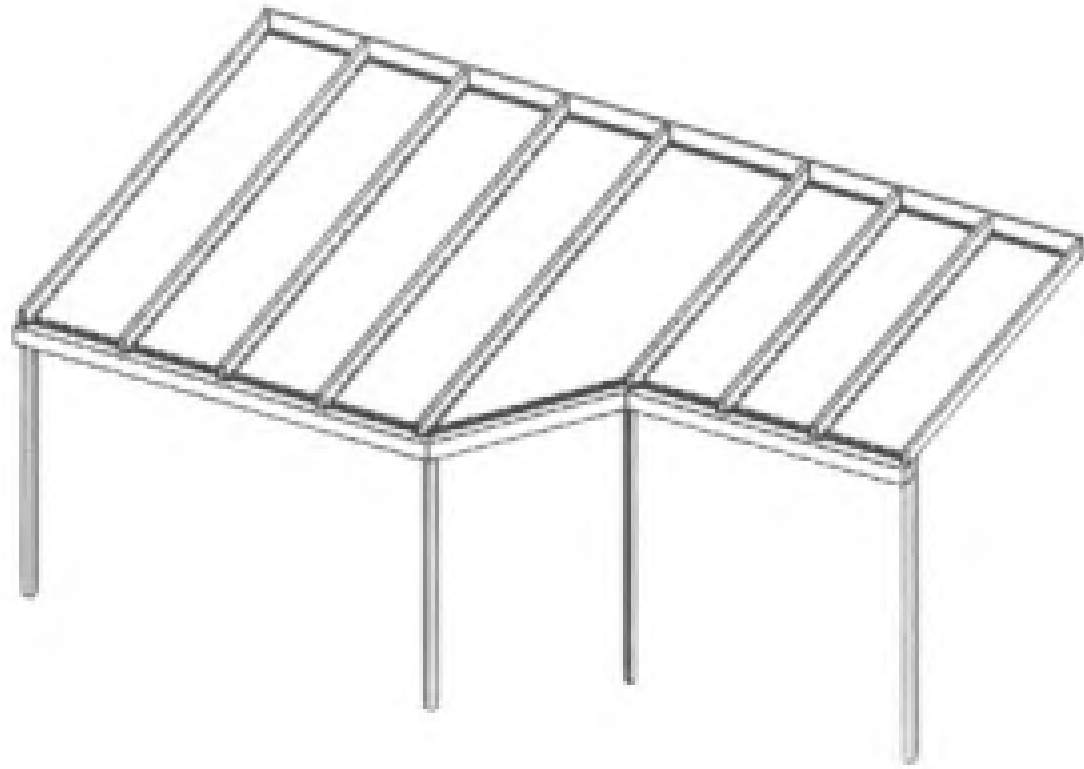


**Typ 41**  
Pulldach  
mit einseitig hochlaufender  
Rinnenecke links.



**Typ 42**  
Pulldach  
mit einseitig hochlaufender  
Rinnenecke rechts

# Wintergärten ( Dachformen )



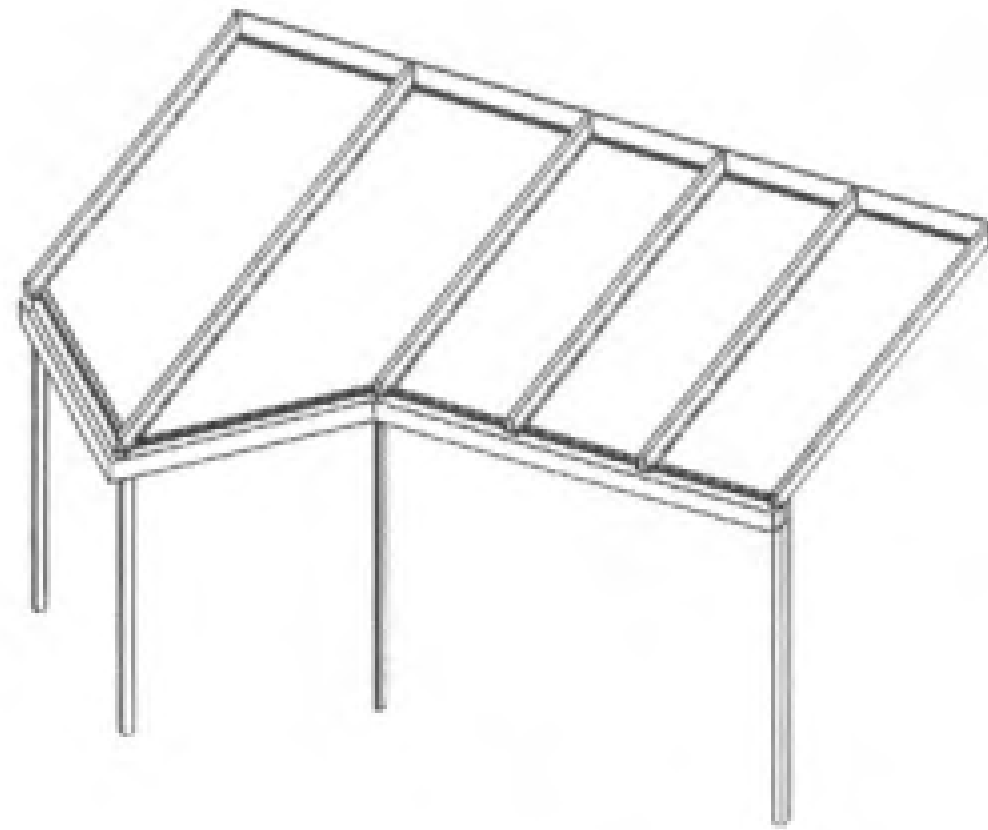
**Typ 43**

Pulldach, mit einseitig hochlaufender Rinnenecke auf der rechten Seite und anschließendem waagerechten Rinnenverlauf, wobei zwei verschiedene Dachtiefen entstehen.



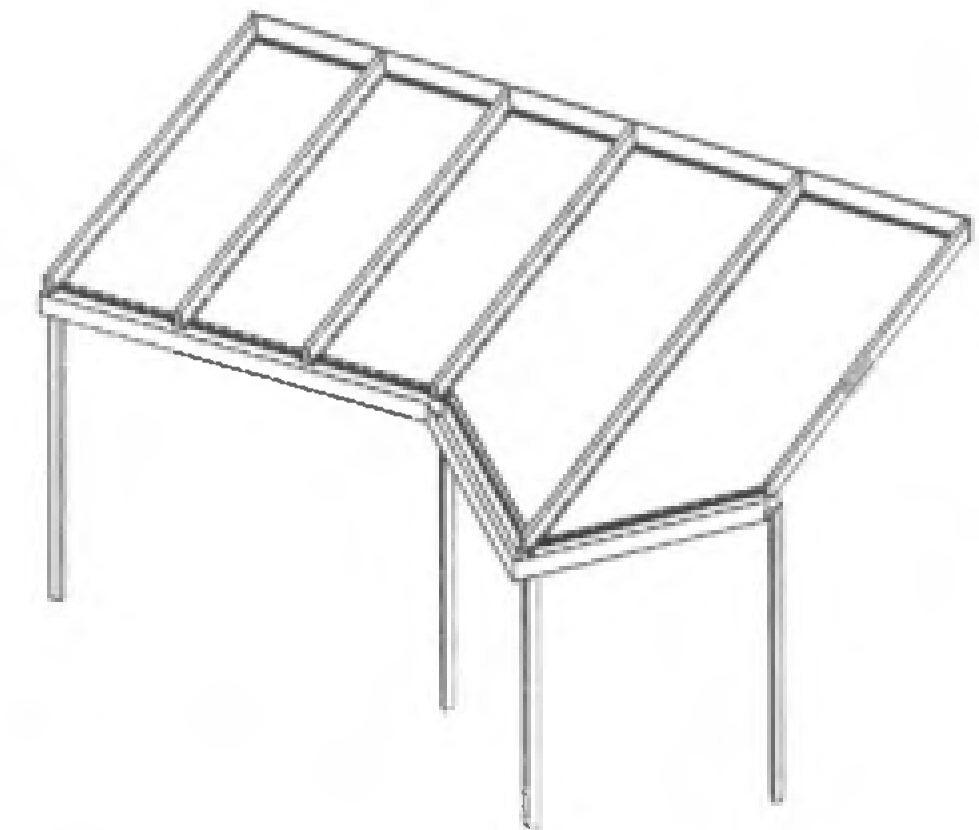
**Typ 44**

Pulldach, mit einseitig hochlaufender Rinnenecke auf der linken Seite und anschließendem waagerechten Rinnenverlauf, wobei zwei verschiedene Dachtiefen entstehen.



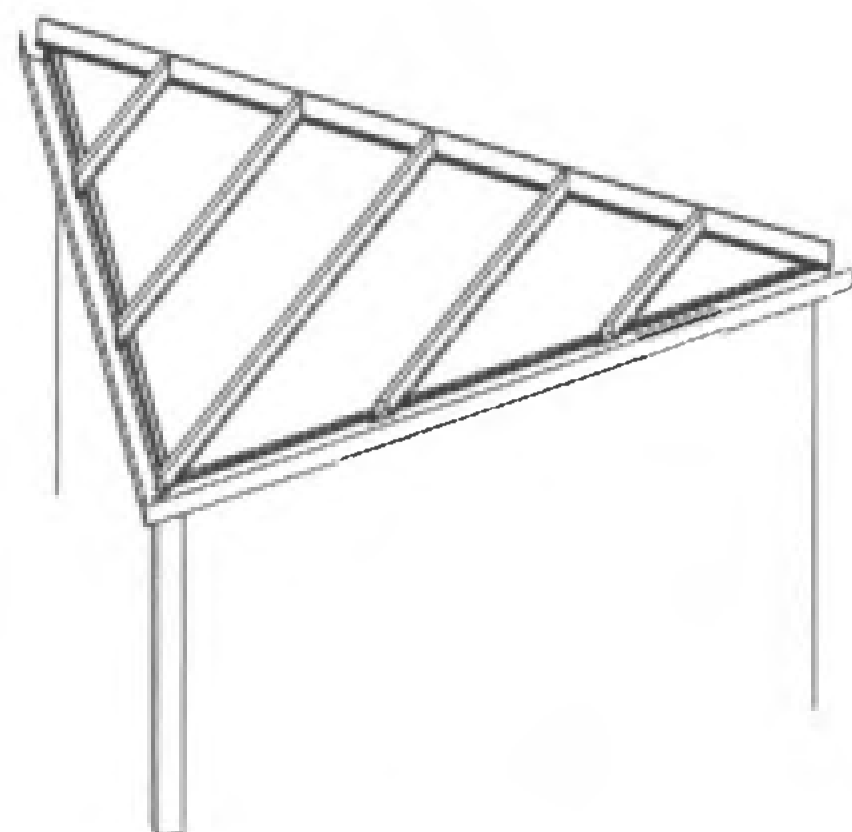
**Typ 45**

Pulldach - Dreiecksdach, links mit zwei Rinnen spitz hochlaufend auf der rechten Pulldachseite waagerechter Rinnenverlauf.



**Typ 46**

Pulldach - Dreiecksdach, rechts mit zwei Rinnen spitz hochlaufend auf der linken Pulldachseite waagerechter Rinnenverlauf



**Typ 47**

Pulldach - Dreiecksdach, Rinne links und rechts spitz hochlaufend.



**Typ 50 DS**

Pulldach, mit seitlicher Abwalmung, beidseitig.

# Wintergärten ( Dachformen )



**Typ 50**  
Pulldach,  
mit seitlicher Abwalmung, beidseitig



**Typ 51 DS**  
Pulldach,  
mit seitlichen Abwalmungen.  
Montage links und rechts  
um den vorhandenen Balkon.



**Typ 51**  
Pulldach,  
mit seitlichen Abwalmungen.  
Montage links und rechts  
um den vorhandenen Balkon.



**Typ 52 DS**  
Pulldach,  
mit rechter seitlicher Abwalmung.



**Typ 52**  
Pulldach,  
mit rechter seitlicher Abwalmung.



**Typ 53 DS**  
Pulldach,  
mit linker seitlicher Abwalmung.



# Wintergärten ( Dachformen )



**Typ 53**  
Pulldach,  
mit linker seitlicher Abwalmung.



**Typ 54 DS**  
Pulldach,  
mit linker seitlicher Abwalmung,  
rechts mit abgeschrägter Rinnenecke  
und Abwalmung.



**Typ 54**  
Pulldach,  
mit linker seitlicher Abwalmung,  
rechts mit abgeschrägter Rinnenecke  
und Abwalmung.



**Typ 55 DS**  
Pulldach,  
mit rechter seitlicher Abwalmung,  
links mit abgeschrägter Rinnenecke  
und Abwalmung.



**Typ 55**  
Pulldach,  
mit rechter seitlicher Abwalmung,  
links mit abgeschrägter Rinnenecke  
und Abwalmung.



**Typ 100**  
Pulldach,  
beidseitig mit abgeschrägten Rinnenecken  
und seitlicher Abwalmung.

# Wintergärten ( Dachformen )



**Typ 160**

Pulldach mittig diagonal  
mit Rinnenkehle  
Dachflächen links und rechts  
abfallend zur Rinnenkehle.



**Typ 161**

Zwei Pulldächer  
Verlauf über innere Hausecke  
mittig diagonal mit Rinnenkehle,  
Dachflächen links und rechts  
abfallend zur Rinnekehle,  
wobei die Tiefe der rechten Dachfläche  
kleiner ist.



**Typ 162**

Zwei Pulldächer  
Verlauf über innere Hausecke  
mittig diagonal mit Rinnenkehle,  
Dachflächen links und rechts  
abfallend zur Rinnekehle,  
wobei die Tiefe der linken Dachfläche  
kleiner ist.



**Typ 170**

Zwei Pulldächer  
Verlauf über Hausecke,  
mit einer Rinnenecke.



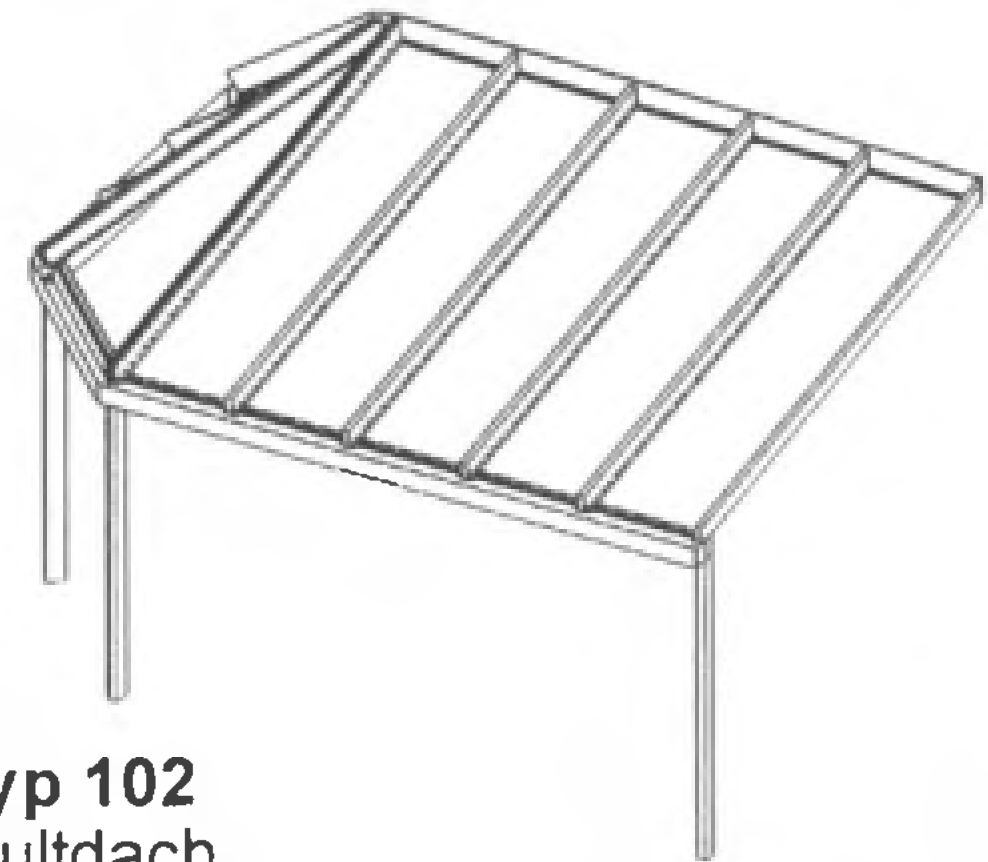
**Typ 170 DS**

Zwei Pulldächer  
Verlauf über innere Hausecke,  
mi einer Rinnenecke.

# Wintergärten ( Dachformen )



**Typ 101**  
Pulldach,  
rechts mit abgeschrägter Rinnenecke  
und seitlicher Abwalmung.



**Typ 102**  
Pulldach,  
links mit abgeschrägter Rinnenecke  
und seitlicher Abwalmung.



**Typ 132**  
Pulldach,  
links mit einer Rinnenecke  
und seitlicher Abwalmung,  
im vorderen Bereich mit Solarknick.



**Typ 150**  
Pulldach mittig diagonal  
mit hochlaufenden Gratsparren.  
Dachflächen links und rechts abfallend.

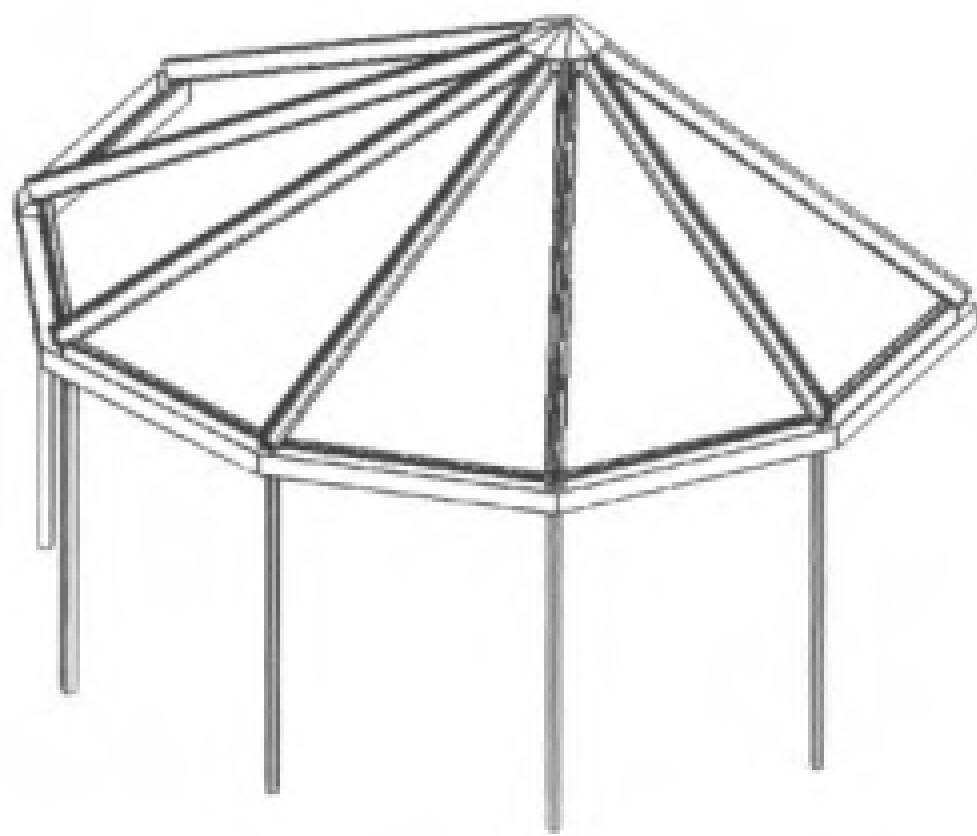
# Wintergärten ( Sonderformen )



**Typ 60**  
4 - Eck Halbkreis - Pavillondach



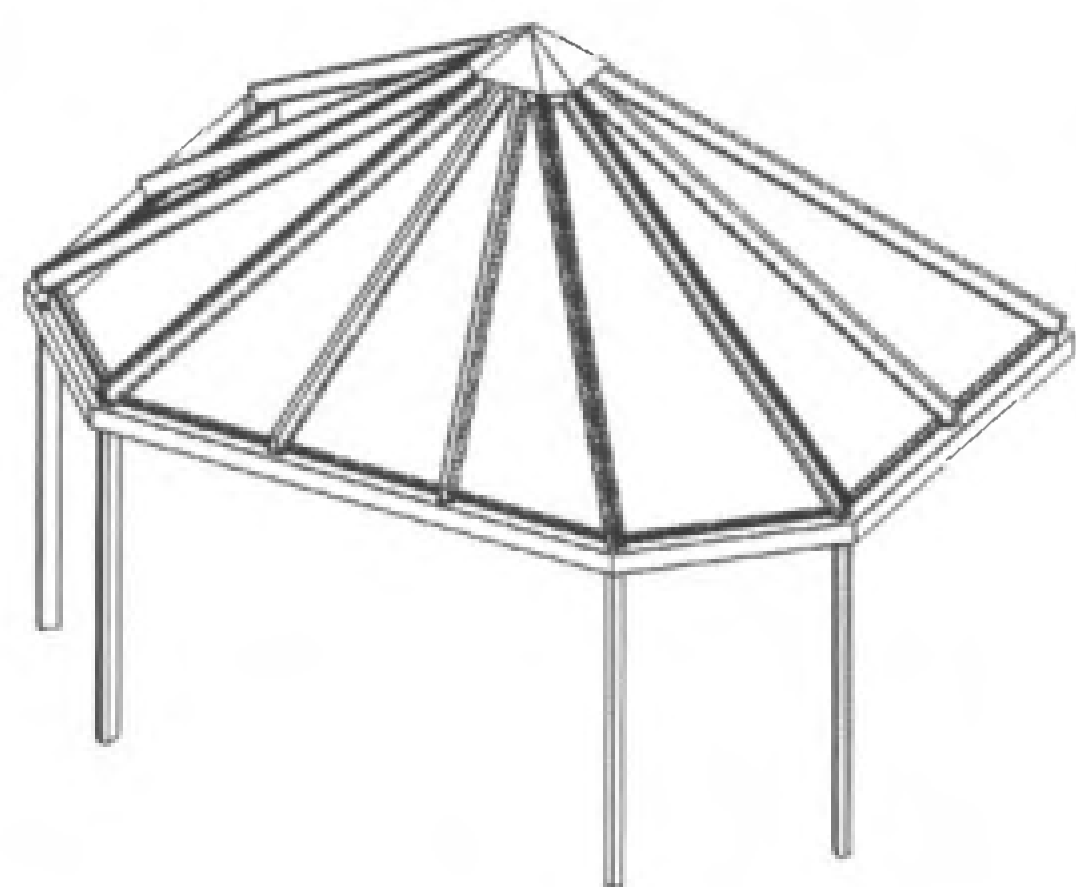
**Typ 61**  
2 - Eck Halbkreis - Pavillondach



**Typ 62**  
5 - Eck Halbkreis - Pavillondach



**Typ 63**  
7 - Eck Halbkreis - Pavillondach



**Typ 64**  
4 - Eck Halbkreis - Pavillondach,  
wobei in der Front die Rinne länger  
ausgeführt ist und der Knotenpunkt  
versetzt angebracht wurde.

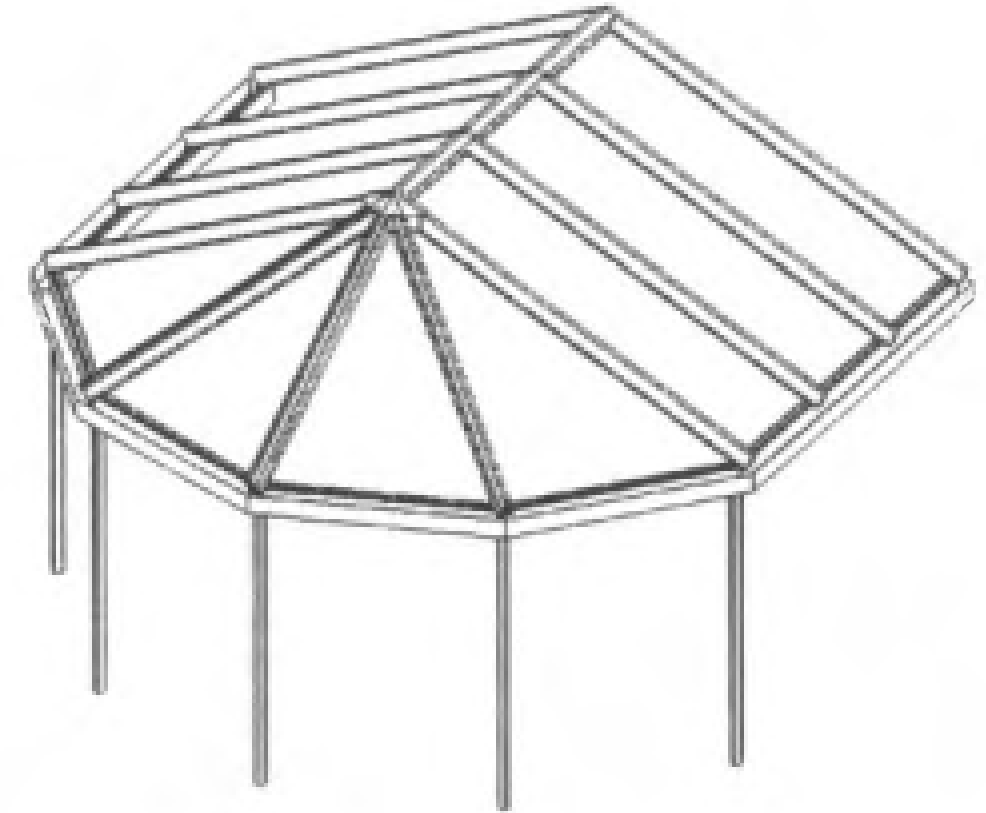


**Typ 70**  
Satteldach,  
vorn mit 4 - Eck Halbkreis - Pavillondach

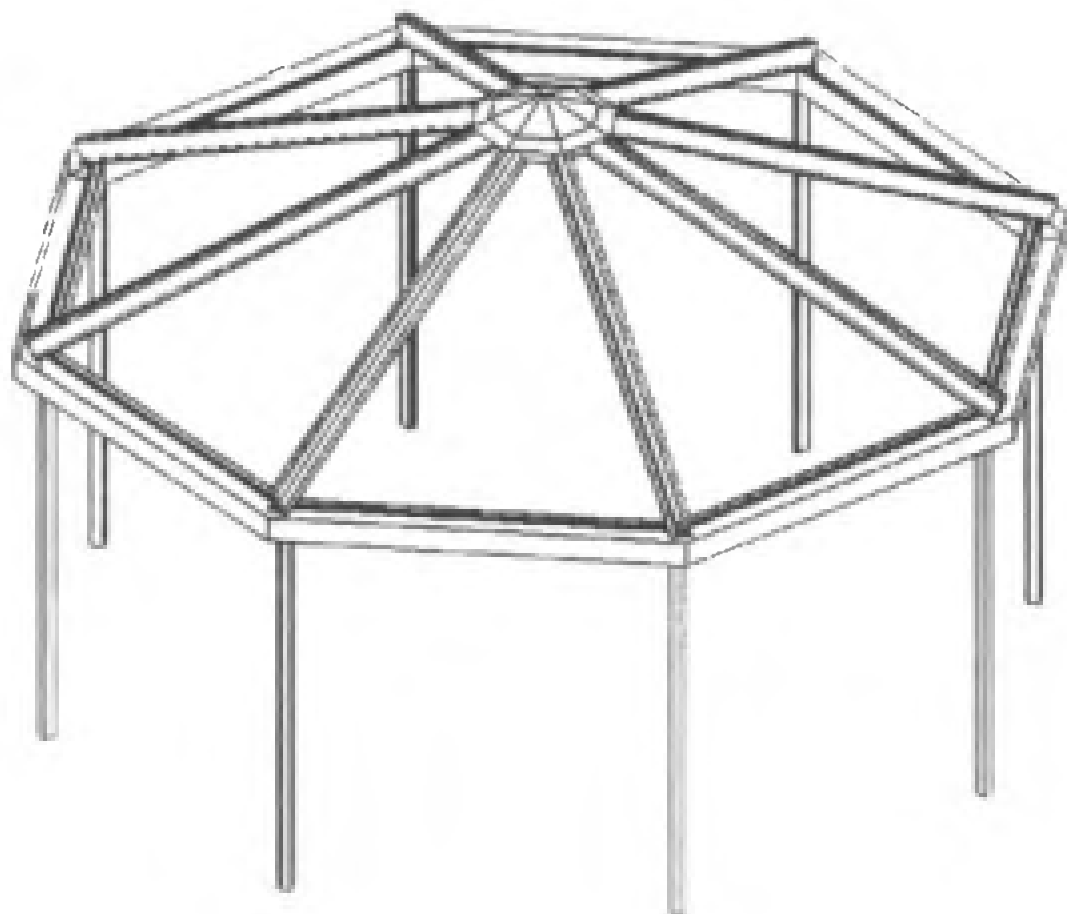
# Wintergärten ( Sonderformen )



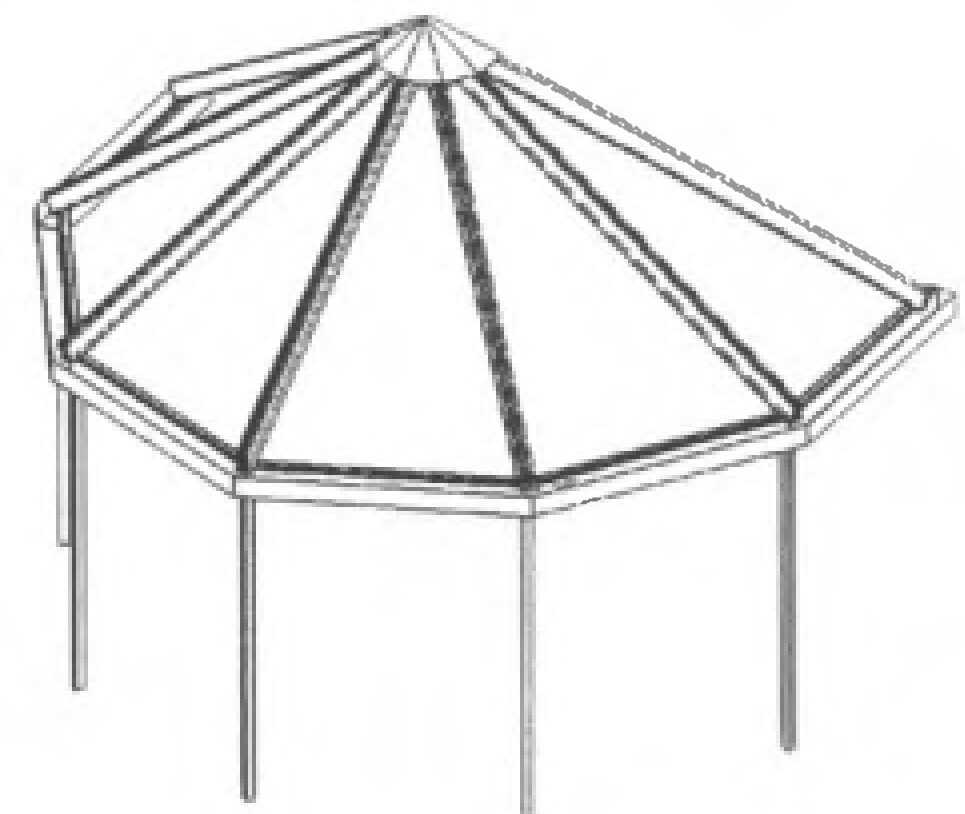
**Typ 71**  
Satteldach,  
vorn mit Rinne und zwei Rinnenecken,  
vordere Dachfläche hochlaufend  
zur linken und rechten Dachfläche



**Typ 80**  
Satteldach,  
vorn mit 5 - Eck Halbkreis - Pavillondach.



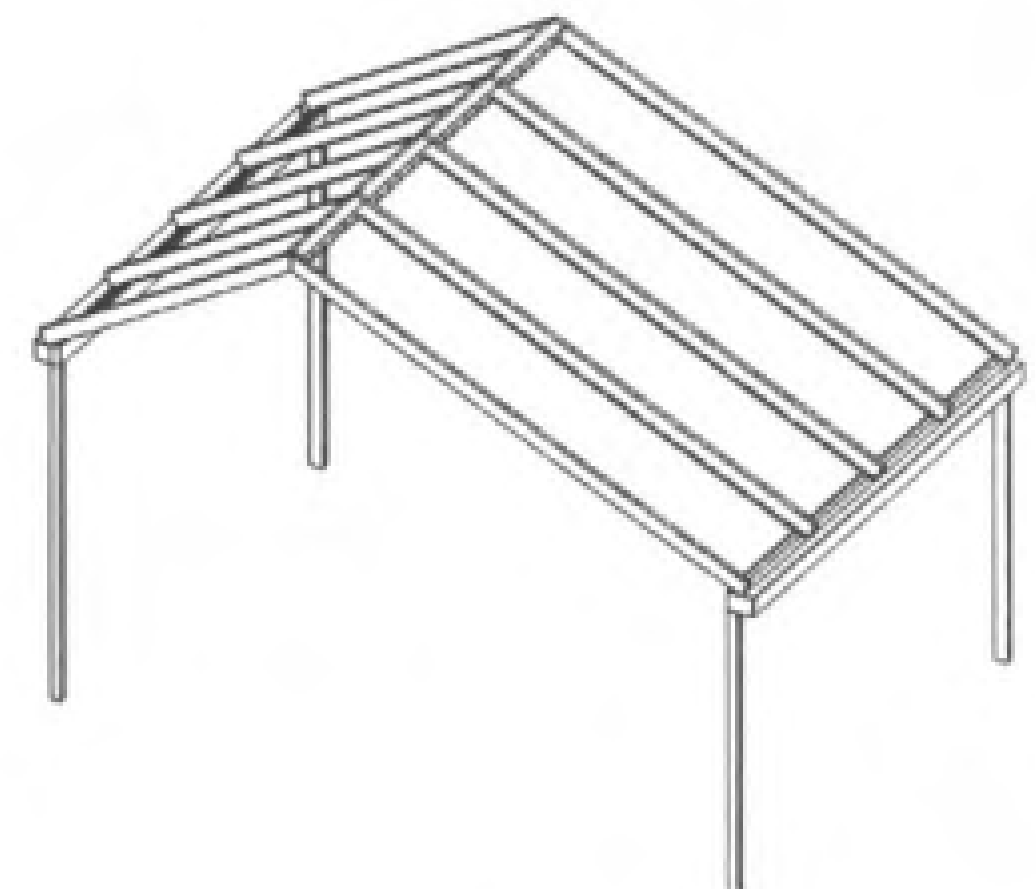
**Typ 90**  
8 Eck - Pavillondach



**Typ 110**  
5 Eck - Halbkreis - Pavillondach  
nicht achsensymmetrisch.



**Typ 120**  
Satteldach



**Typ 121**  
Satteldach  
linke Dachfläche mit kurzer Sparrenlänge

# Wintergärten ( Sonderformen )



**Typ 122**  
Satteldach  
rechte Dachfläche mit kurzer Sparrenlänge



**Typ 140**  
Pyramidendach



**Typ 141**  
Dreiseitiges Pyramidendach



**Typ 142**  
Pyramidendach  
mit verlängertem First.